

Savunpoistoluukut



SAVUNPOISTOLUUKUT

Savua ja kuumuutta poistavien savunpoisto järjestelmien (lähinnä savupoistoluukkujen) tehtävänä on palon sattuessa savuttoman kerroksen luominen ja ylläpitäminen lattian ylle. Mainitut järjestelmät poistavat samalla palon eri vaiheissa syntyviä kuumia ja myrkyllisiä kaasuja. Tällaisia järjestelmiä käytetään maailmanlaajuisesti, luomaan ilmassa leijuvan savukerroksen alle savuton vyöhyke. Seuraavassa esitetyt savunpoistoluukut ovat kaksitoimisia. Ensimmäisessä tapauksessa, palon syttyessä luukku avautuu kokonaan (N. 140°) ja rakennuksessa syntyy luonnollinen veto, joka poistaa häkäkaasut esteittä ja nopeasti. Toisessa tapauksessa voidaan luukkuja käyttää päivittäisen ilmanvaihdon lisäämiseen (luukun avautuminen tuuletusasentoon 30°).

EUROOPPALAINEN STANDARDI EN 12101-2

Edellä mainittu standardi antaa ohjeita savun ja kuumuuden postamiseen luonnollisella tavalla rakennuksesta. Standardissa antaa ohjeita myös savunpoistoluukkujen mitoitukseen. Nykymääräysten mukaisesti. Asennettavat savunpoistoluukut on testattava akkreditoidussa laboratorioissa em. eurooppalaisen standardin mukaisesti, savunpoistoluukkuihin kohdistettuja vaatimuksia käsittelevien liitteiden mukaisesti. Rakennuksessa käytettävissä savunpoistoluukuissa tulee olla CE-merkintä.

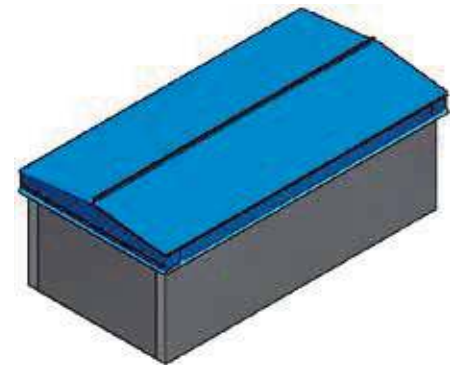


Savunpoistoluukut

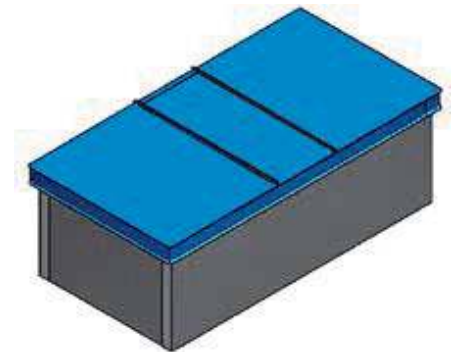
MarTop SF/P

- 1) Kosteudenkestävä vaneri, 9 mm (P)
- 2) Runko eristys –
 - kivivilla (W) 70 mm tai 100 mm ($\lambda = 0,037$ W/mK)
 - PIR-eristelevy (P) 70 mm tai 100 mm ($\lambda = 0,022$ W/mK)
- 3) Kansi on metallirungolla, lämpöeristeenä 100 mm PIR-eristelevy ja päällystetty 0,5 mm purex-pellillä
- 4) Kannen lämpöeriste
- 5) Avausmekanismi
- 6) 0,5mm polyesteripäällysteinen pelti
- 7) Vesipellit
- 8) Vesikaton lämpöeriste
- 9) Vesikaton kantava rakenne

Saatavissa harja- ja tasakattoiset savunpoistoluukut.
 Tarvittaessa päällystämme luukun JALKAOSAN PVC-kattokermillä (TAI
 ASIAKKAAN TOIVOMUKSEN MUKAAN).



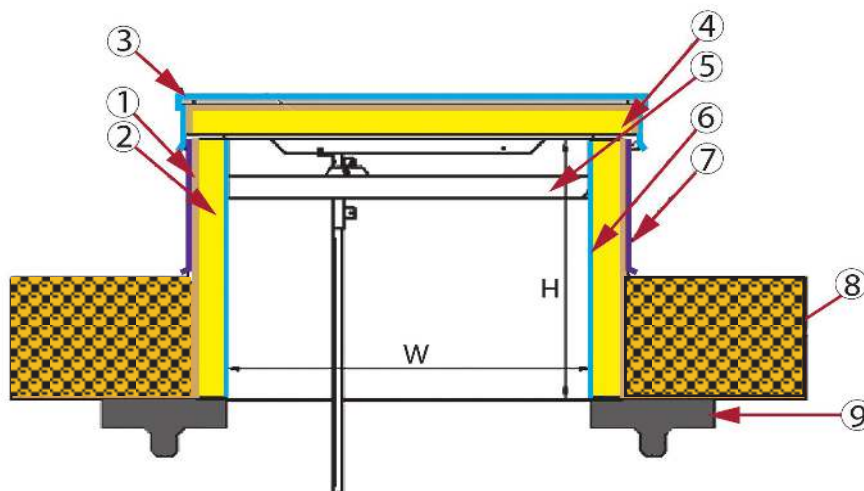
MarTop SF/PG



MarTop SF/PF



Savunpoistoluukku avattuna



Leikkaus savunpoistoluukusta

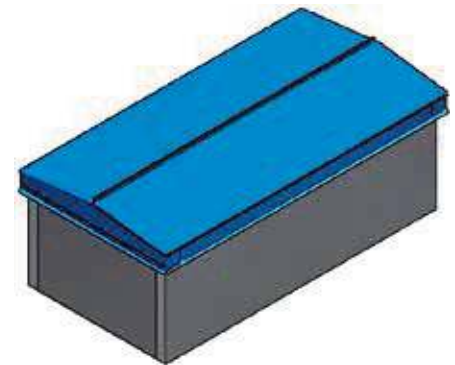


Savunpoistoluukut

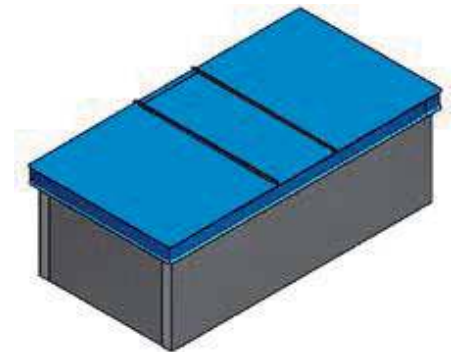
Martop SF/M

- 1) Sinkittyä peltiä Zn 0,7mm (**M**)
- 2) Runko eristys –
 - kivivilla (**W**) 70 mm tai 100 mm ($\lambda = 0,037$ W/mK)
 - PIR-eristelevy (**P**) 70 mm tai 100 mm ($\lambda = 0,022$ W/mK)
- 3) Kansi on metallirungolla, lämpöeristeenä 100 mm PIR-eristelevy ja päällystetty 0,5 mm purex-pellillä
- 4) Kannen lämpöeriste
- 5) Avausmekanismi
- 6) 0,5mm polyesteripäällysteinen pelti
- 7) Vesipellit
- 8) Vesikaton lämpöeriste
- 9) Vesikaton kantava rakenne

Saatavissa harja- ja tasakattoiset savunpoistoluukut.
 Tarvittaessa päällystämme luukun JALKAOSAN PVC-kattokermillä (TAI
 ASIAKKAAN TOIVOMUKSEN MUKAAN).



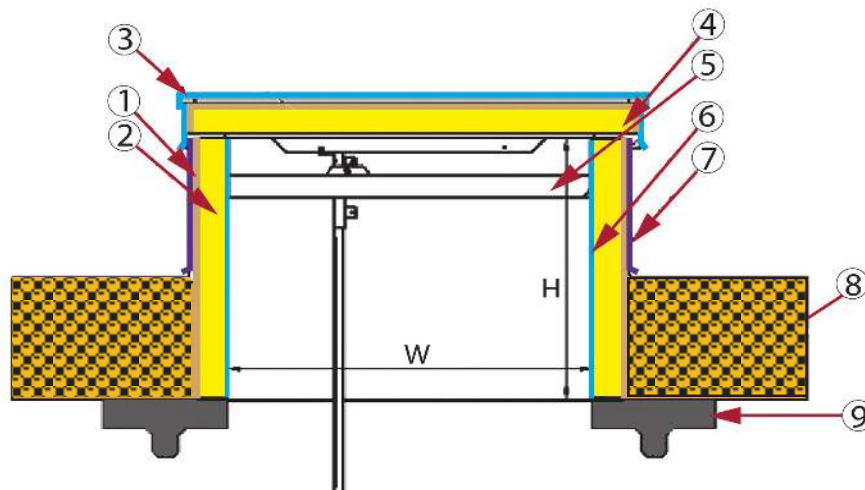
MarTop SF/MG



MarTop SF/MF



Savunpoistoluukku avattuna



Leikkaus savunpoistoluukusta

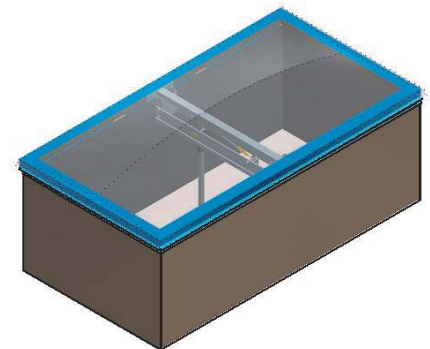


Savunpoistoluukut

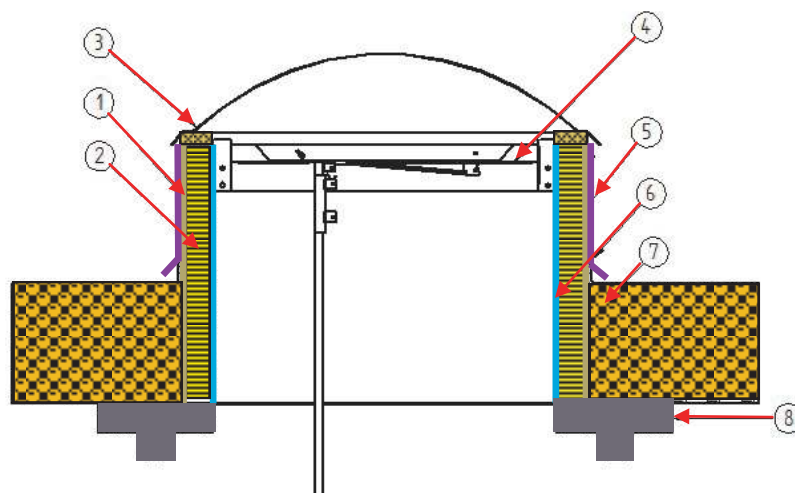
Martop SD/P

- 1) Kosteudenkestävä vaneri, 9 mm (P)
- 2) Runko eristys –
 - kivilla (W) 70 mm tai 100 mm ($\lambda = 0,037 \text{ W/mK}$)
 - PIR-eristelevy (P) 70 mm tai 100 mm ($\lambda = 0,022 \text{ W/mK}$)
- 3) Kattovalokupu
- 4) Avausmekanismi
- 5) Vesipellit
- 6) 0,5mm polyesteripäällysteinen pelti
- 7) Vesikaton lämpöeriste
- 8) Vesikaton kantava rakenne

Saatavissa kupumalliset savunpoistoluukut.
Tarvittaessa päällystämme luukun PVC-kattokermillä.



MarTop SD/P2C



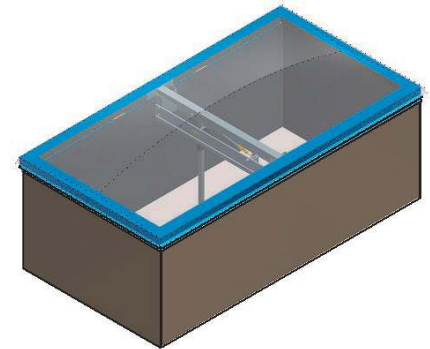
Leikkaus savunpoistoluukusta



Savunpoistoluukut

MarTop SD/M

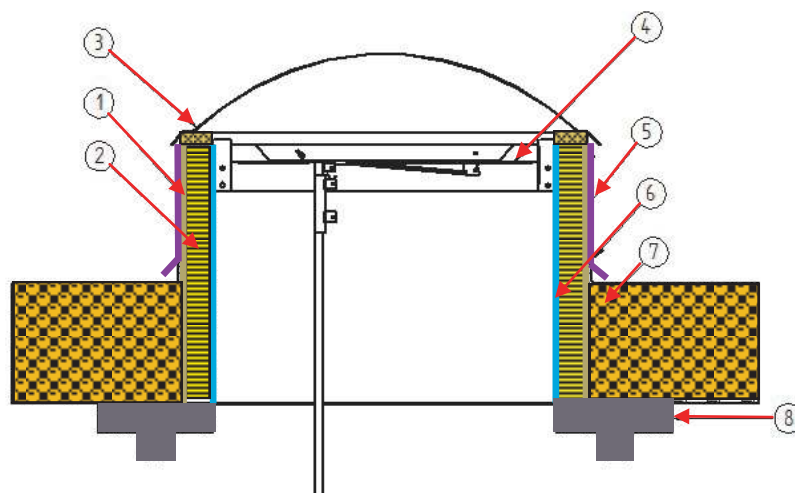
- 1) Sinkittyä peltiä Zn 0,7mm (**M**)
- 2) Runko eristys –
 - kivivilla (**W**) 70 mm tai 100 mm ($\lambda = 0,037 \text{ W/mK}$)
 - PIR-eristelevy (**P**) 70 mm tai 100 mm ($\lambda = 0,022 \text{ W/mK}$)
- 3) Kattovalokupu
- 4) Avausmekanismi
- 5) Vesipellit
- 6) 0,5mm polyesteripäällysteinen pelti
- 7) Vesikaton lämpöeriste
- 8) Vesikaton kantava rakenne



MarTop SD/M2C



Saatavissa kupumalliset savunpoistoluukut.
Tarvittaessa päällystämme luukun PVC-kattokermillä.



Leikkaus savunpoistoluukusta



MarTop savunpoistoluukut nimitykset

MarTop savunpoistoluukut:

MARTOP	SF	/	P F	-	10	W
↓	↓		↓		↓	↓
Merkki	Tyyppi SF: SF— savunpoistoluukut yksi kansi		Runko: P— vaneri M— sinkittyä peltiä Tyyppinen katto: F— tasakattoinen G— harjakattoinen		Eristeen paksuus: 7— 70mm 10— 100mm	Tyyppi eristys: W— kivivilla P— PIR eristelevy

MarTop kupumalliset savunpoistoluukut:

MARTOP	SD	/	P 2C	/	10	W
↓	↓		↓		↓	↓
Merkki	Tyyppi: SD— kupumalliset savunpoistoluukut SP— pyramidi kupumalliset savunpoistoluukut		Runko: P— vaneri M— sinkittyä peltiä Tyyppinen katto: 2C— 2x läpinäkyvä 3C— 3x läpinäkyvä 4C— 4x läpinäkyvä 2O— 2x opaali 3O— 3x opaali 4O— 4x opaali		Eristeen paksuus: 7— 70mm 10— 100mm	Tyyppi eristys: W— kivivilla P— PIR eristelevy

Savunpoistoluukkujen tekniset tiedot:

Luotettavuus (Re)
Lumikuormaluokka (SL)
Alhainen lämpötila (T)
Tuulikuorma (WL)
Palonkestävyys (B)

Re	50 + (10 000)
SL	750
T	-15/-25
WL	1500
B (umpikansi)	600
B (kuvun)	300

Savunpoistoluukkuja voidaan tilata eri korkeuksissa:

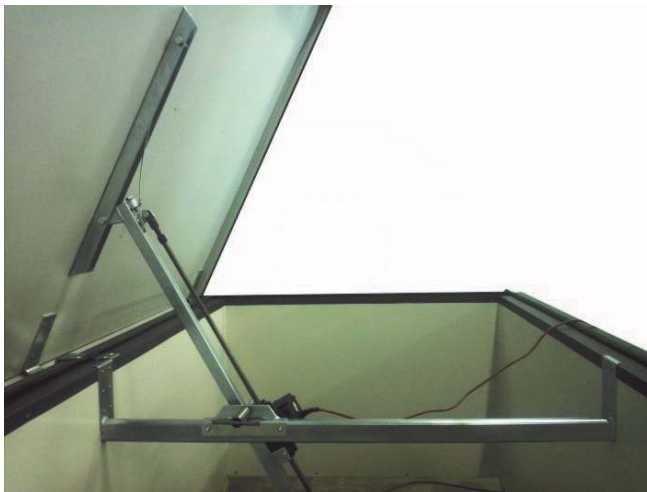
- * 400 mm
- * 600 mm
- * 750 mm
- * 900 mm
- * asiakkaan toivomus, mm

Mitat ja aerodynamiikka:

Mitat W x mm	Av[Aa[
1000x1000	1,00	0,77	0,77
1000x1600	1,60	0,77	1,23
1000x2000	2,00	0,70	1,40
1200x1200	1,44	0,77	1,11
1200x1800	2,16	0,77	1,66
1200x2400	2,88	0,70	2,02
1200x2570	3,084	0,67	2,07
1000x2000*	2,00	0,77	1,54
1200x2400*	2,88	0,77	2,22
1200x2570*	3,084	0,77	2,37

*Aerodynamiikka on mitattu tuulenohjaimilla

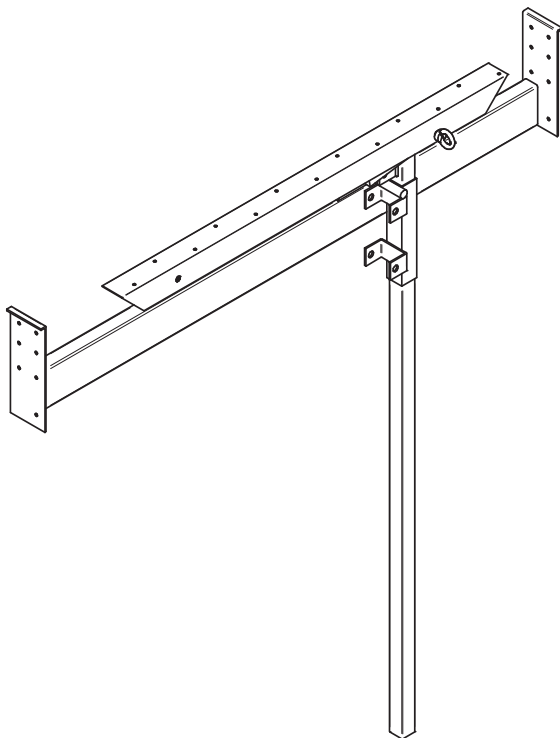
MarTop avausmekanismi



Avausmekanismi



Manuaalinen avaaminen

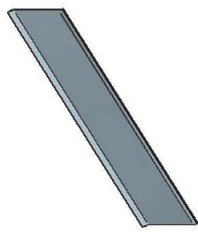


Rakenne

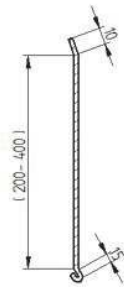


Moottori 24/48V

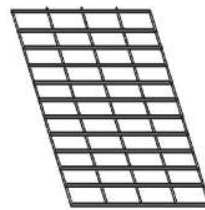
Lisätarvikkeet



Vesipelti



Vesipellin profiili



Putoamis- ja murto suoja



Ohjauskeskus



Savunpoistopainike



Tuuletuspainike



Viputoiminen rajakytkin



Tuuli- ja sadeanturi

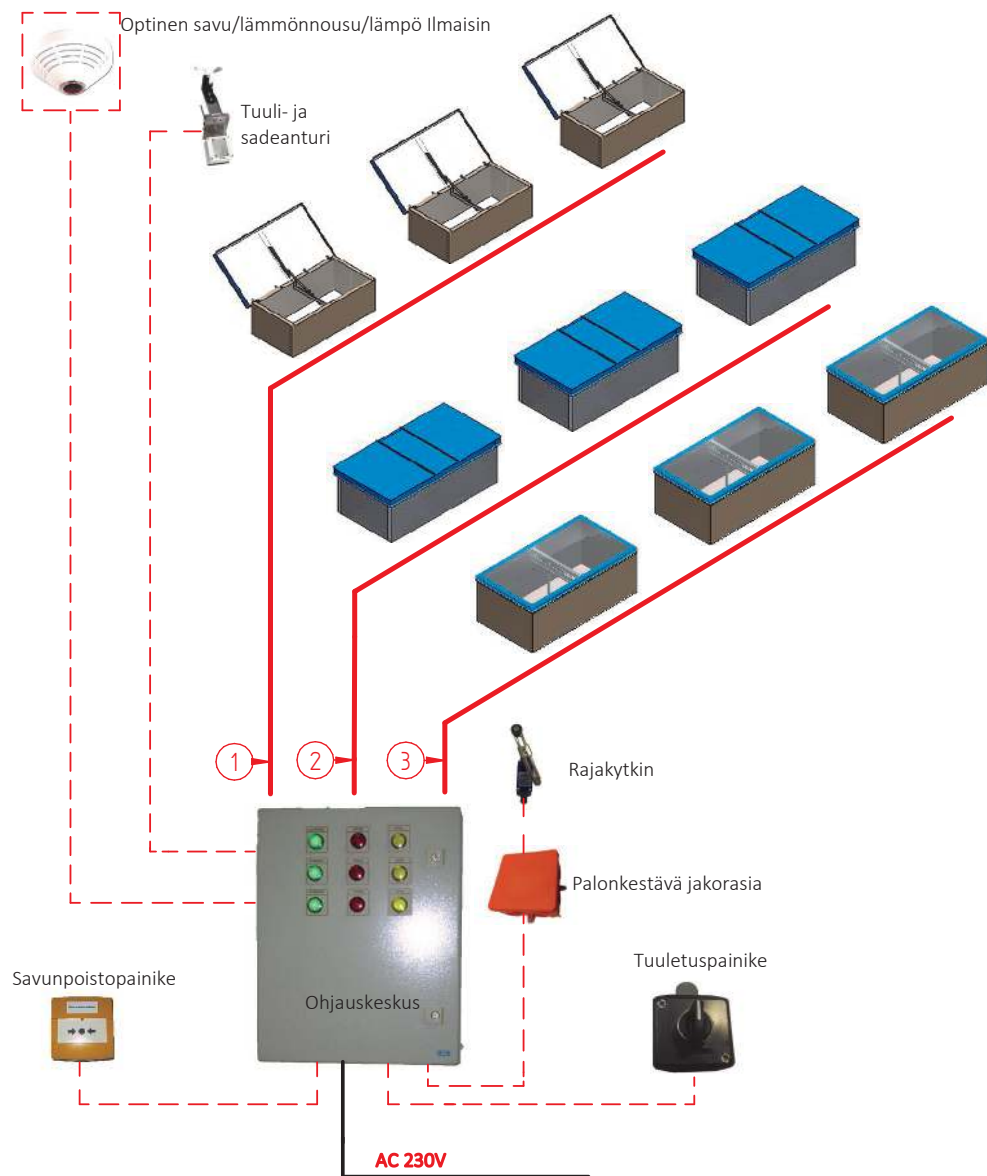


Laukaisukeskus



Palonkestävä jakorasja

MarTop ohjauskeskus



- ① ② ③ Ryhmät
- Palonkestävät kaapelit
- Tavallinen Kaapelit
- - - Palonkestävät kaapelit



