

## Ühe kaanega suitsueemalduse valgusluugid



### SUITSUEEMALDUSLUUGID

Suitsu ja kuumust eemaldavate ventilatsioonisüsteemide ehk suitsueemaldusluukide eesmärk on tekitada ja säilitada tulekahju korral pöranda kohale suitsuvaba kiht. Samamaegselt eemaldavad nimetatud süsteemid põlemise erinevates etappides tekkivaid kuumi gaase. Selliste süsteemide kasutamine suitsuvabade tsoonide loomiseks õhus hõljuva suitsukihi all on küllalt levinud kõikjal maailmas. Alljärgnevad suitsueemaldusluugid on kaheotstarbelised. Esimesel juhul (tulekahju korral 140°) toimub luugi täielik avanemine ning hoones tekib loomulik õhu väljatõmme, väljutades vingugaasid takistamatult ja kiiresti. Teisel juhul on võimalik kasutada luuke igapäevase ventilatsiooni tagamiseks (luugi avanemine 30°).

### EUROOPA STANDARD EN 12101-2

Ülalmainitud standard kirjeldab suitsu ja kuumuse loomulikul teel ärajuhtimisel kasutatavate suitsuluukide parameetreid. Paigaldatavad suitsuluugid peavad olema testitud akrediteeritud laboratooriumites vastavalt nimetatud standardi lisadele, mille alusel määratakse suitsueemaldusluugile nõuded. Hoonetel kasutatavad suitsueemaldusluugid peavad olema varustatud nõuetekohase CE-märgistusega.

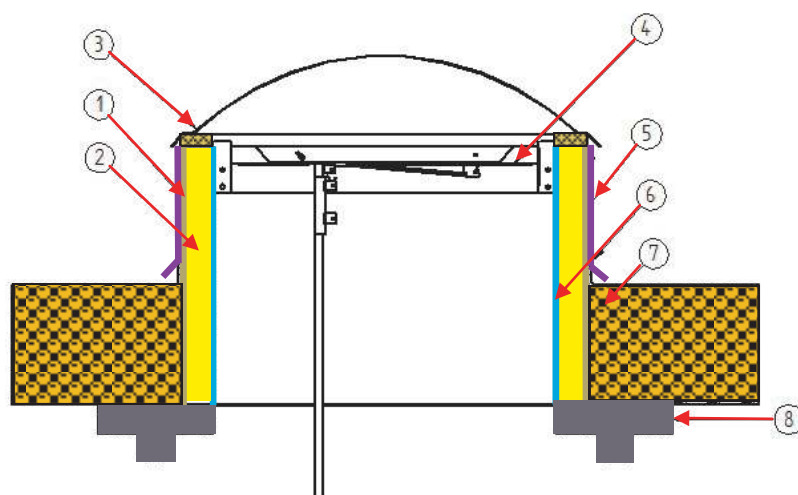


## Suitsueemaldusluuk

### MarTop SD/P

- 1) Niiskuskindel vineer 9mm (P)
- 2) Alusraami soojustus:
  - Mineraalvill (W), ( $-\lambda=0,037$  W/mK), 70 mm või 100 mm
  - PIR plaat (P), ( $-\lambda=0,022$  W/mK), 70 mm või 100 mm
- 3) Kaas:
  - Kuppelluuk (D) või püramiidluuk (P)
  - 2-, 3- või 4- kihiline
  - Läbipaistev (C) või opaal (O)
- 4) Avamismehhanism
- 5) Veeplekid
- 6) 0,5 mm polüester pinnakattega kuumtsingitud terasleht
- 7) Katusesoojustus
- 8) Katuse kandekonstruktsioon

Vajadusel lisatakse alusraamile PVC katusekattematerjalist krae



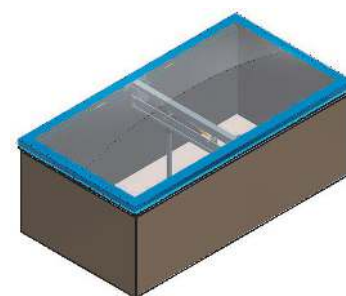
Ristlõige suitsueemaldusluugist



MarTop SD/P2C



MarTop SP/P2C



MarTop SD/P2C

### Miks valguskupliga suitsueemaldusluuk?

Valguskuplitega suitsueemaldusluukide puhul on võimalik luua valgusküllaseid hooneid. Valguskuplitega on võimalik kasutada ära maksimaalselt päevalgust ja hoida kokku valgustusele kuluvat energiat. Suitsueemalduse kupli puhul on tegemist terviklahendusega, mis koosneb avamismehhanismist, valguskuplist ja alusraamist. Kuplite avamine toimub 24V lineaarmootoriga, mis annab täiendava võimaluse neid kasutada hoonete igapäevase ventilatsiooni tagamiseks. Kuplid avanevad suitsueemalduseks 140 kraadi ja igapäevaseks ventilatsiooniks 30 kraadi.

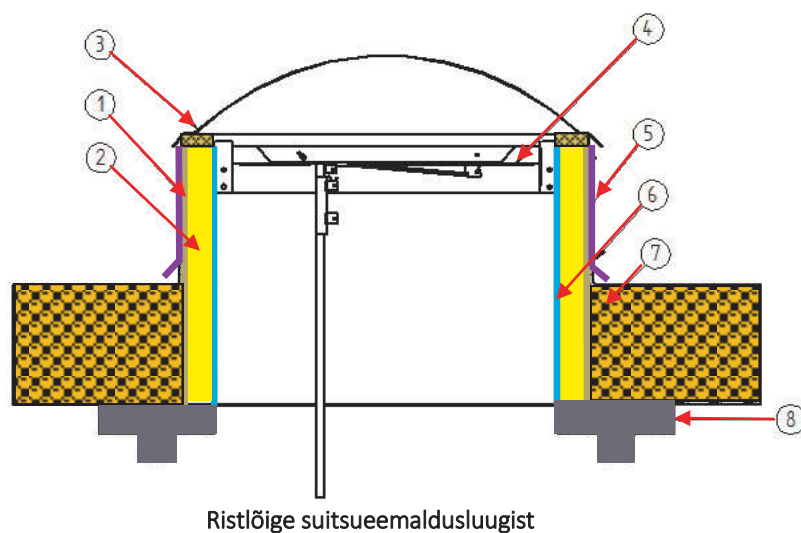


## Suitsueemaldusluuk

### MarTop SD/M

- 1) 0,7mm kuumtsingitud terasleht (M)
- 2) Alusraami soojustus:
  - Mineraalvill (W), ( $-\lambda=0,037$  W/mK), 70 mm või 100 mm
  - PIR plaat (P), ( $-\lambda=0,022$  W/mK), 70 mm või 100 mm
- 3) Kaas:
  - Kuppelluuk (D) või püramiidluuk (P)
  - 2-, 3- või 4- kihiline
  - Läbipaistev (C) või opaal (O)
- 4) Avamismehhanism
- 5) Veeplekid
- 6) 0,5 mm polüester pinnakattega kuumtsingitud terasleht
- 7) Katusesoojustus
- 8) Katuse kandekonstruktsioon

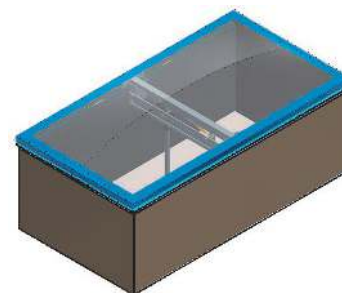
Vajadusel lisatakse alusraamile PVC katusekattematerjalist krae.



MarTop SD/M2C



MarTop SP/M2C



MarTop SD/M2C

### Miks valguskupliga suitsueemaldusluuk?

Valguskuplitega suitsueemaldusluukide puhul on võimalik luua valgusküllaseid hooneid. Valguskuplitega on võimalik kasutada ära maksimaalselt päevalgust ja hoida kokku valgustusele kuluvat energiat. Suitsueemalduse kupli puhul on tegemist terviklahendusega, mis koosneb avamismehhanismist, valguskuplist ja alusraamist. Kuplite avamine toimub 24V lineaarmootoriga, mis annab täiendava võimaluse neid kasutada hoonete igapäevase ventilatsiooni tagamiseks. Kuplid avanevad suitsueemalduseks 140 kraadi ja igapäevaseks ventilatsiooniks 30 kraadi.



## MarTop suitsueemaldusluukide tähised

MarTop ühe kaanega suitsueemalduse valgusluuk:

MARTOP	SD	/	P 2C	/	10	/	W
↓ Kaubamärk	↓ Luugi tüüp: SD - ühe kaanega kuppelluuk SP - ühe kaanega püramiidluuk		↓ Alusraami tüüp: P - vineer M - metall  Katuse tüüp: 2C - 2x läbipaistev 3C - 3x läbipaistev 4C - 4x läbipaistev 2O - 2x opaal 3O - 3x opaal 4O - 4x opaal		↓ Soojustuse paksus: 7 - 70mm 10 - 100mm		↓ Soojustuse tüüp: W - mineraalvill P - PIR plaat

### Suitsuluukide tehnilised andmed:

Püsivusklass - (Re)

Avamine koormatuna - (SL)

Töötamine madalal temperatuuril - (T)

Tuulekoormusklassifikatsioon - (WL)

Kuumataluvusklassifikatsioon - (B)

Re	50 + (10 000)
SL	750
T	-15/-25
WL	1500
B (pimeluuk)	600
B (kuppel)	300

Standardsete suitsuluukide võimalikud kõrgused:

- 400 mm
- 600 mm
- 750 mm
- 900 mm

### Mõõdud ja aerodünaamika:

Mõõdud (mm)	Av [m <sup>2</sup> ]	Cv [-]	Aa [m <sup>2</sup> ]
1000x1000	1,00	0,77	0,77
1000x1600	1,60	0,77	1,23
1000x2000	2,00	0,70	1,40
1200x1200	1,44	0,77	1,11
1200x1800	2,16	0,77	1,66
1200x2400	2,88	0,70	2,02
1200x2570	3,084	0,67	2,07
1000x2000*	2,00	0,77	1,54
1200x2400*	2,88	0,77	2,22
1200x2570*	3,084	0,77	2,37

\* Aerodünaamika mõõdetud tuulesuunajatega



**Smoke and heat control systems**

